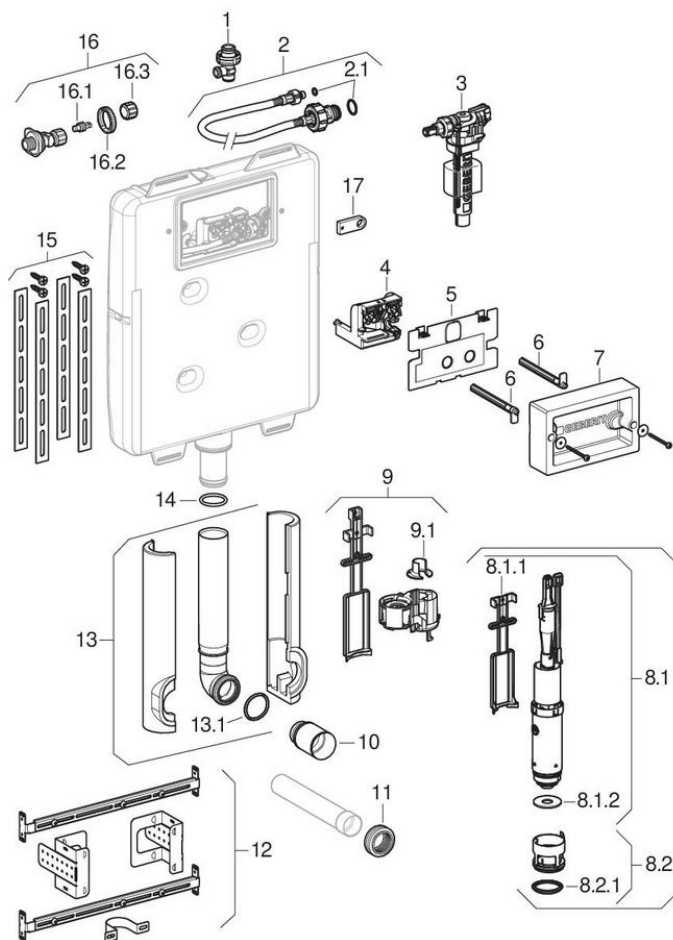


Réservoirs à encastrer Delta 8 cm (UP172)

2009 - 2016



Marque Geberit

Type Delta 8 cm

Caractéristiques

Année de fabrication à partir de	2009
Année de fabrication jusqu'à	2016
Dimensions / Design	Trappe de visite : 22 x 14 cm, réservoir : 44 x 52,5 cm
Série	UP172

Valable pour les articles

109.130.00.1	260.704.00.1	260.705.00.1	260.706.00.1
260.707.00.1	260.708.00.1	260.709.00.1	

Pièces détachées apparentées

- Plaques de déclenchement Delta pour rinçage double touche et rinçage interrompable
- Commandes de WC à déclenchement pneumatique du rinçage, rinçage simple touche, pédale pneumatique murale
- Vue d'ensemble des plaques de déclenchement et plaques de fermeture pour réservoirs à encastrer Delta
- Commandes de WC à déclenchement pneumatique du rinçage, rinçage simple touche, bouton-poussoir à encastrer
- Commandes de WC à déclenchement pneumatique du rinçage, rinçage simple touche, bouton-poussoir apparent

#	N° de réf.	Désignation	Remarques
1	241.475.00.1	Robinet équerre Geberit Delta 12 cm	
2	240.921.00.1	Flexible à tresse métallique Geberit pour réservoirs à encastrer Delta 8, Twinline 8, Twinline 12 et Sigma 12 cm L333	
2	241.854.00.1	Flexible à tresse métallique Geberit résistant au dézingage, pour réservoir à encastrer Delta 8 et Sigma 12 cm L333	
2.1	240.922.00.1	Jeu de joints Geberit pour flexible à tresse métallique	
3	240.705.00.1	Robinet flotteur Geberit type 380, alimentation latérale, 3/8", mamelon en laiton	
3	SPT_461085	Robinetts flotteurs type 380, alimentation d'eau latérale	
4	240.511.00.1	Bloc support Geberit pour réservoir à encastrer Twinline/Delta 8 cm	
5	241.343.00.1	Plaque de protection Geberit pour réservoir à encastrer Delta 12 cm	
6	241.465.00.1	Kit de tiges de déclenchement Geberit pour plaque de déclenchement Delta	
7	241.348.00.1	Boîtier de réservation Geberit pour réservoir à encastrer Delta	
8	242.267.00.1	Cloche Geberit avec bassin pour réservoir à encastrer Delta 8 cm	
8.1	242.268.00.1	Cloche Geberit Delta 8 cm	
8.1.1	241.292.00.1	Support de fixation Geberit pour réservoir à encastrer Sigma 8 cm (> 2004)	
8.1.2	241.291.00.1	Joint d'étanchéité plat Geberit pour cloche	
8.2	242.269.00.1	Bassin Geberit pour réservoir à encastrer UP 8 cm	
8.2.1	241.293.00.1	Joint profilé Geberit pour bassin UP 8 cm (<2004)	

#	N° de réf.	Désignation	Remarques
9	242.594.00.1	Releveur Geberit pour commande de WC à déclenchement pneumatique du rinçage, rinçage double touche et réservoir à encastrer Sigma 8 cm	
9.1	241.759.00.1	Anneau de releveur Geberit pour commande de WC à déclenchement pneumatique du rinçage	
10	362.796.92.1	Bouchon de protection Geberit: d=44.6mm	
11	119.668.00.1	Manchette Geberit pour raccordement au tube de chasse: d=45mm	
12	243.272.00.1	Kit de montage pour cloison sèche Geberit pour réservoir à encastrer Sigma 8 cm	
13	241.294.00.1	Coude de chasse Geberit avec guide coude de chasse: d=56mm, L=5.2cm	
13.1	362.771.00.1	Joint à lèvres Geberit pour tube de chasse: d=45mm	
14	892.975.00.1	Joint torique Geberit pour tubulure d'évacuation	
15	241.017.00.1	Fer plat encoché Geberit avec vis	
16	240.847.00.1	Alimentation Geberit avec robinet équerre intégré, résistant à l'eau de mer	
16.1	240.298.00.1	Broche Geberit pour robinet équerre	Pour commande avec volant
16.2	241.857.00.1	Contre-écrou Geberit plastique	
16.3	240.347.00.1	Volant Geberit pour robinet équerre	
17	889.246.00.1	Support de fixation Geberit pour boulon d'écartement	



- Seuls les articles figurant dans la liste sont disponibles